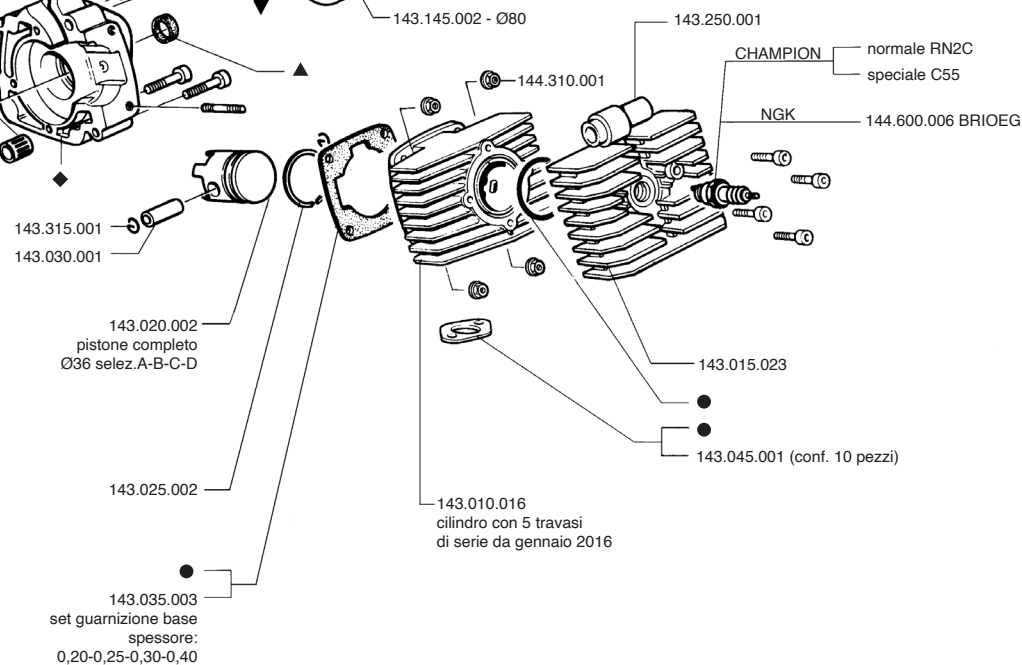
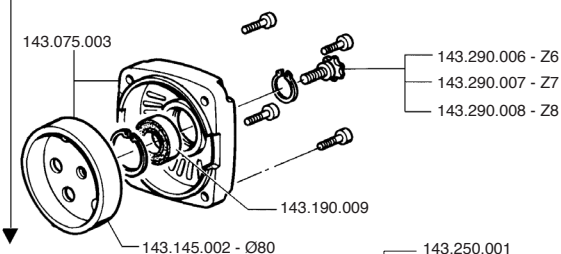
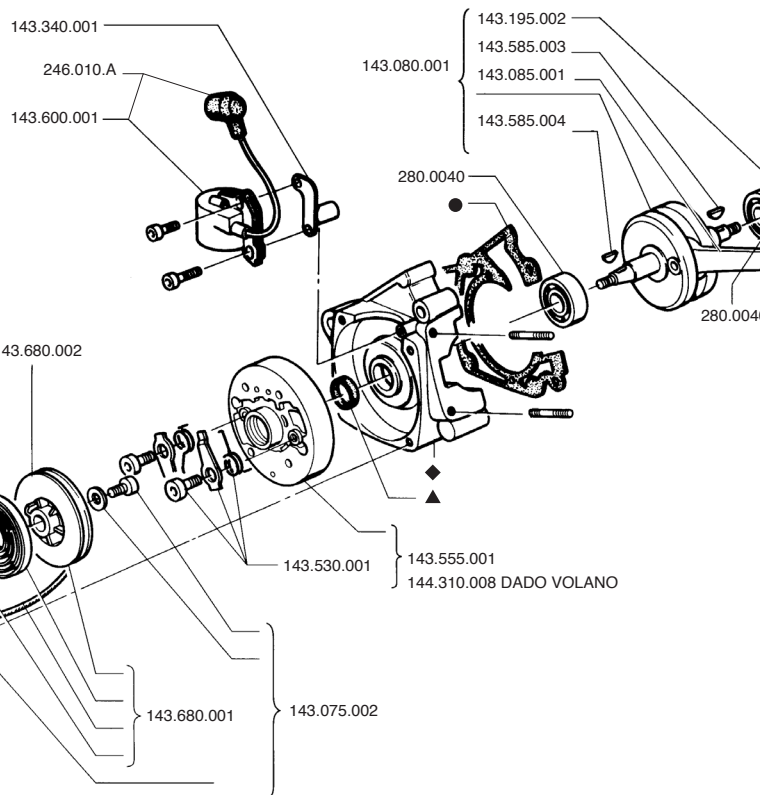
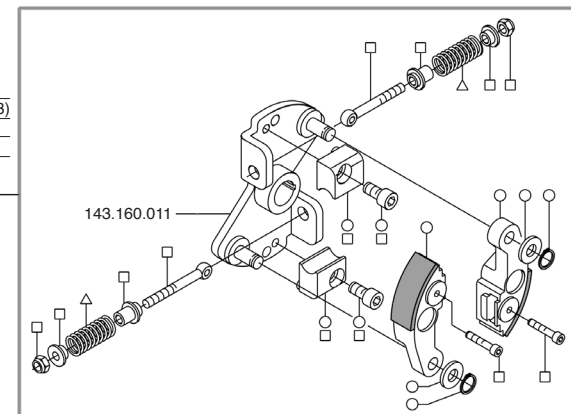
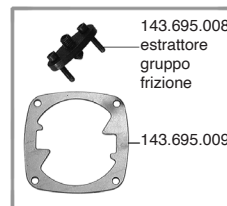
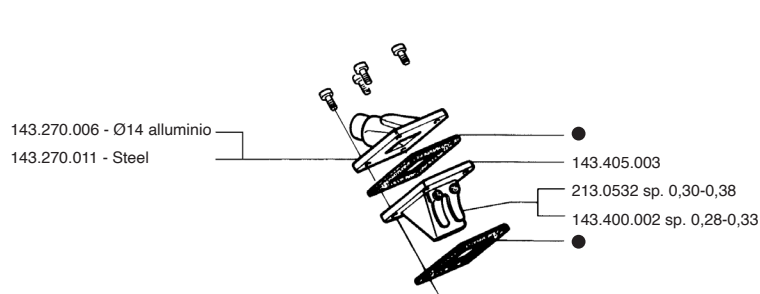


MOTORE MINIBIKE - SCOOTERINO Air HP 6,2 - 143.002.002

SET ESTRATTORI E CHIAVI PER SMONTAGGIO MOTORE 143.695.000
 ESTRATTORE VOLANO M22X1,5 143.695.001
 CHIAVE SERRAGGIO PER PIGNONE 143.695.002
 ESTRATTORE PER APERTURA CARTER 143.695.003

Cod. 143.160.009 frizione completa
 △ Cod. 143.255.001 set molle (Ø filo: 1,6 - 2,3 - 2,3)
 ○ Cod. 143.705.008
 □ Cod. 143.705.009



PARTICOLARI

◆ CARTER MOTORE DESTRO+SINISTRO	143.070.002	SERIE VITI E DADI MOTORE	143.305.002
▲ SERIE PARAOLI BASAMENTO 15x22x5	143.065.001	IMPIANTO CARBURAT. PHVA Ø17,5	143.440.004
▲ SERIE PARAOLI 15x24x5	285.0007		
● SERIE GUARNIZIONI	143.034.002		

MARMITTA 050.0959