

**PER INFORMAZIONI PIÙ DETTAGLIATE RIVOLGERSI AL CONCESSIONARIO DI ZONA - FOR FURTHER INFORMATION PLEASE KINDLY APPLY TO OUR DEALERS**

<b>pag. 1</b>	<b>MOTORE 2T - 2 STROKE ENGINE</b>
<b>pag. 2</b>	<b>MOTORE 2T 2014 - 2014 2 STROKE ENGINE</b>
<b>pag. 3</b>	<b>MOTORE 2T 2002 - 2001 2 STROKE ENGINE</b>
<b>pag. 4</b>	<b>MOTORE 2T 2004 - 2004 2 STROKE ENGINE</b>
<b>pag. 5</b>	<b>RICAMBI CAMBIO BIMARCIA/FRIZIONE 3G/CILINDRO MOTARD 70 SPARE PARTS FOR 2 GEAR ENGINE/3G CLUTCH/70 MOTARD CYLINDER</b>
<b>pag. 6</b>	<b>MOTORE XP 4T 110 c.c. - XP 4T 110 c.c. ENGINE</b>
<b>pag. 8</b>	<b>RICAMBI KIT FRIZIONE - CLUTCH KIT PARTS</b>
<b>pag. 9</b>	<b>MOTORE XP 4T 125 c.c. (fino al telaio n°0229) - XP 4T 125 c.c. ENGINE (up to frame no. n°0229)</b>
<b>pag. 11</b>	<b>MOTORE XP 4T 125 c.c. (dal telaio n°0230) - XP 4T 125 c.c. ENGINE (from frame no. n°0230)</b>
<b>pag. 14</b>	<b>MOTORE XP 4T 50 c.c. - XP 4T 50 c.c. ENGINE</b>
<b>pag. 16</b>	<b>MOTORE XP 4T 150 c.c. - XP 4T 150 c.c. ENGINE</b>
<b>pag. 18</b>	<b>MOTORE XP 65 R (fino al telaio n° 162) - XP 65 R ENGINE (up to frame no. ° 162)</b>
<b>pag. 20</b>	<b>MOTORE XP 65 R 2008 (dal telaio n° 163) - XP 65 R 2008 ENGINE (from frame no. 163)</b>
<b>pag. 22</b>	<b>RICAMBI CARBURATORE POLINI CP - CP POLINI CARBURETOR SPARE PARTS</b>

- Caratteristiche tecniche ed estetiche possono essere soggette a modifiche senza preavviso.

- Destinate esclusivamente ad uso agonistico sportivo. Ne è vietato l'uso su strada pubblica.

© POLINI MOTORI SPA, TUTTI I DIRITTI RISERVATI. I CONTENUTI DI QUESTO CATALOGO POSSONO ESSERE UTILIZZATI LIBERAMENTE A PATTO DI CITARE LA FONTE ED IL COLLEGAMENTO ALLE PAGINE INTERESSATE.

- Specifications and esthetic characteristics are subject to be changed without notice.

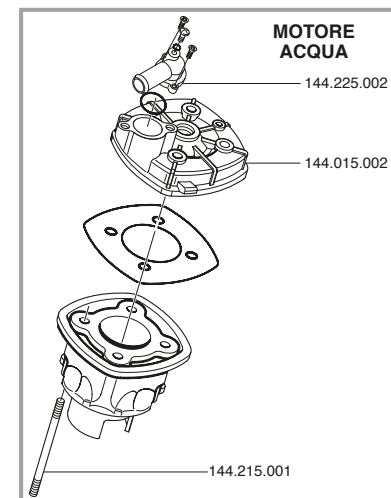
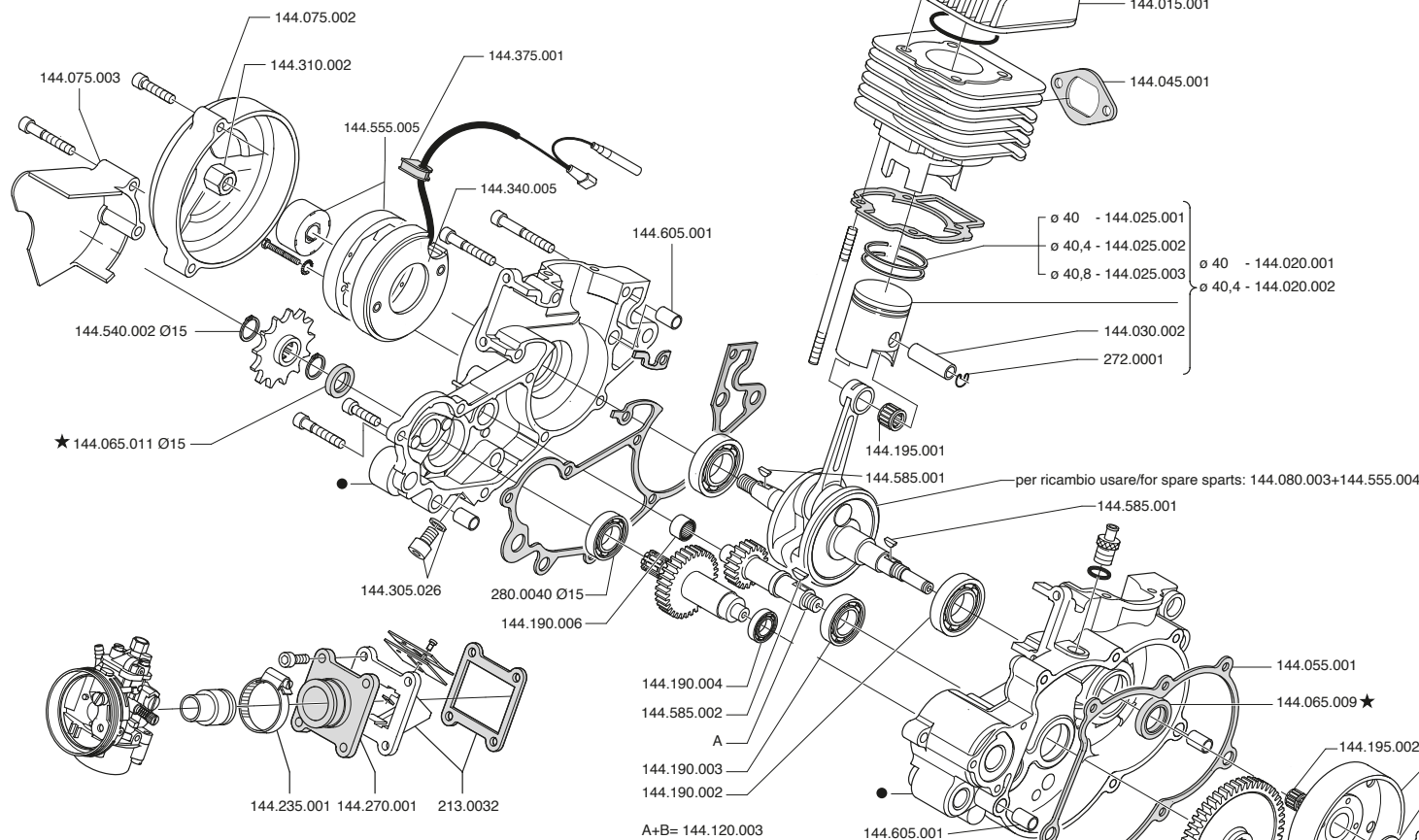
- They are intended solely for competition-sports usage. Use on public highways is prohibited.

© POLINI MOTORI SPA, ALL RIGHTS RESERVED. THE CATALOGUE CONTENTS CAN BE FREELY USED ON CONDITION THAT THE SOURCE AND THE LINK TO THE INTEREST PAGES ARE QUOTED.

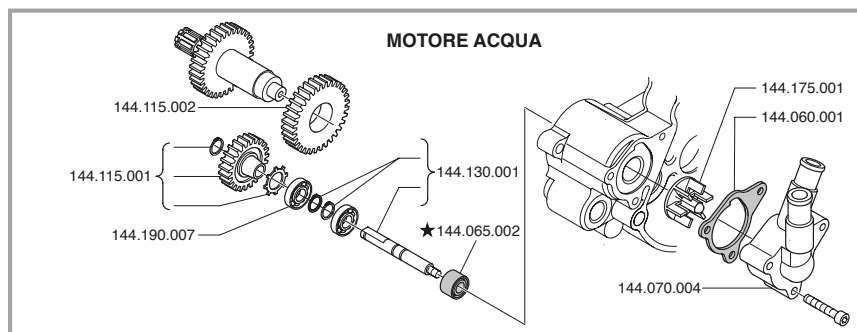
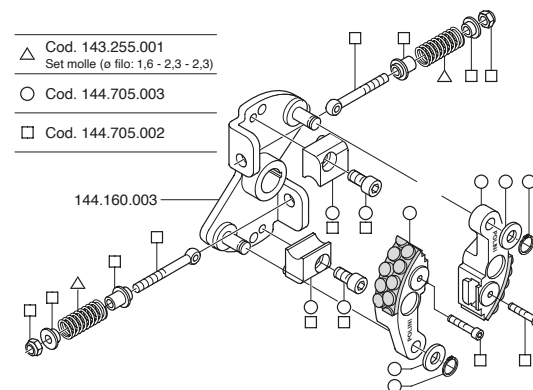
# MOTORE 2T - 2 STROKE ENGINE

MOTORE COMPLETO MONOMARCIA  
 SERIE GUARNIZIONI MOTORE  
 SERIE GUARNIZIONI CILINDRO  
 ★ SERIE PARAOLI MOTORE Ø15  
 ● COPPIA CARTER MOTORE CON CUSCINETTI E PARAOLI Ø15  
 SERIE VITI PER MOTORE

ARIA	H <sub>2</sub> O
144.002.001	144.002.003
144.034.001	144.034.002
144.034.003	144.034.004
144.065.001	144.065.003
144.070.001	
144.305.001	144.305.002



- △ Cod. 143.255.001  
Set molle (ø filo: 1,6 - 2,3 - 2,3)
- Cod. 144.705.003
- Cod. 144.705.002

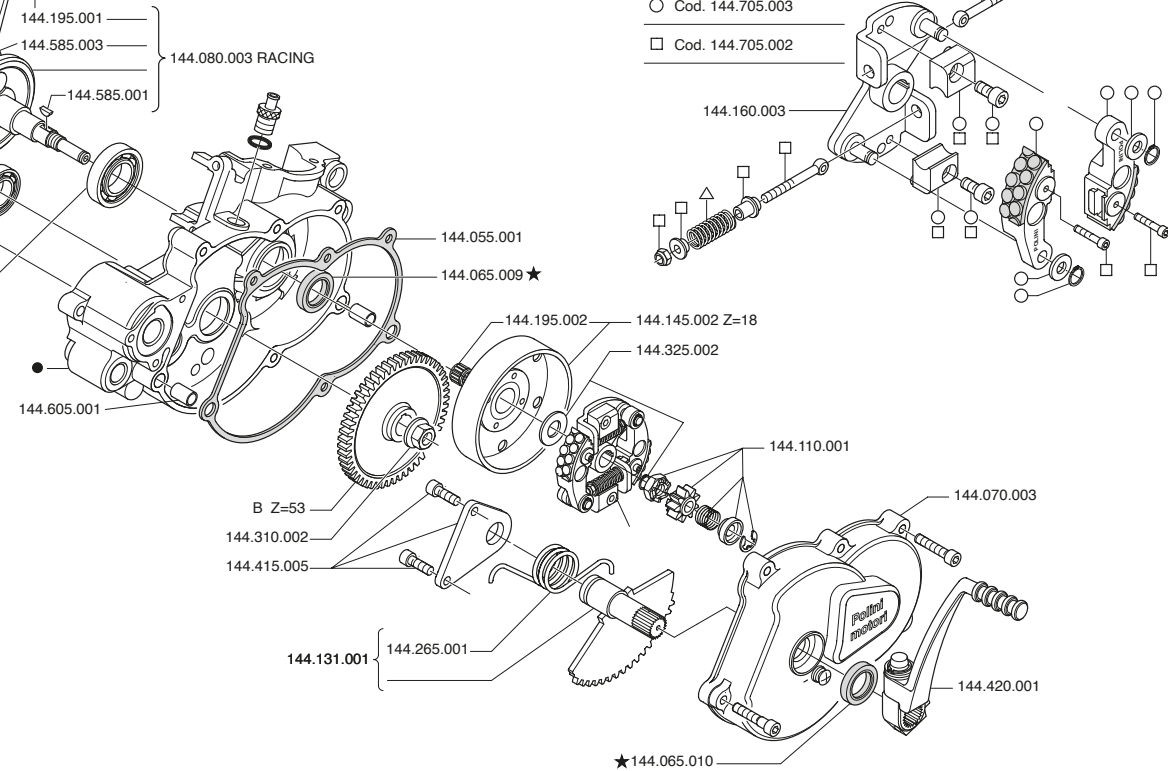
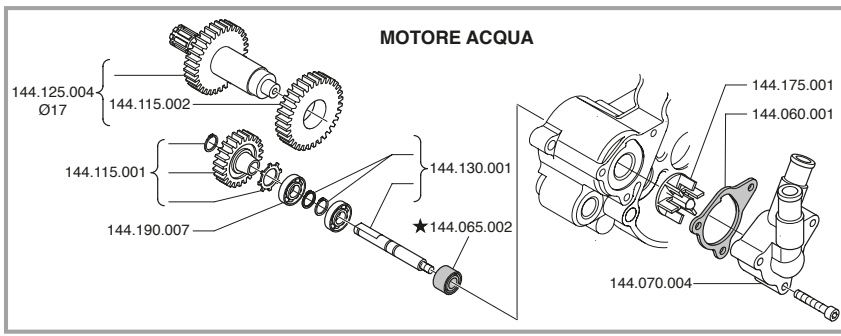
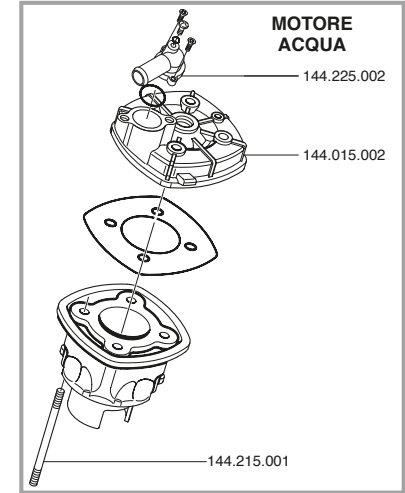
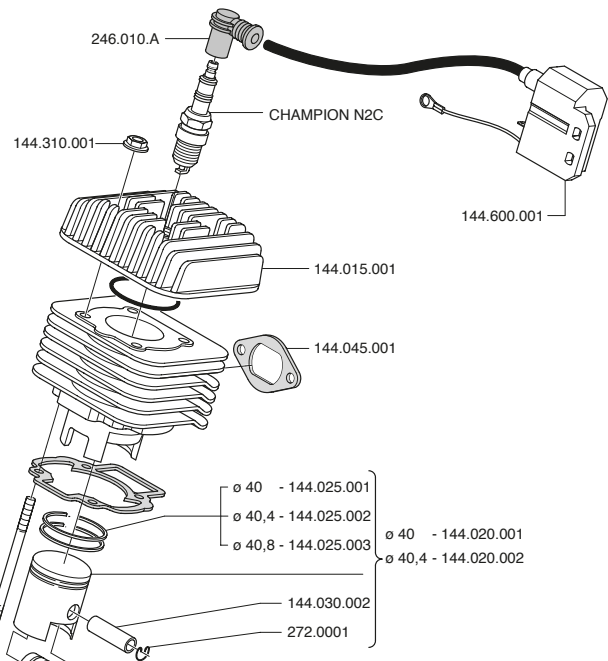
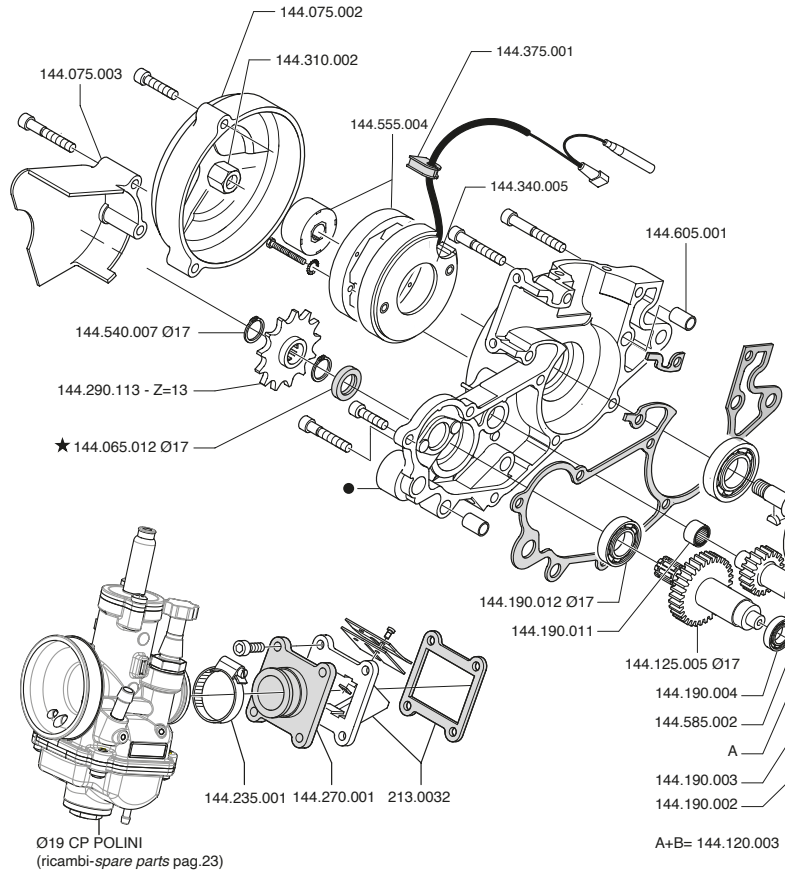


★ 144.065.010

# MOTORE 2T 2014 - 2014 2 STROKE ENGINE

**MOTORE COMPLETO MONOMARCIA**  
**SERIE GUARNIZIONI MOTORE**  
**SERIE GUARNIZIONI CILINDRO**  
**★ SERIE PARAOLI MOTORE Ø17**  
**● COPPIA CARTER MOTORE CON CUSCINETTI E PARAOLI Ø17**  
**SERIE VITI PER MOTORE**

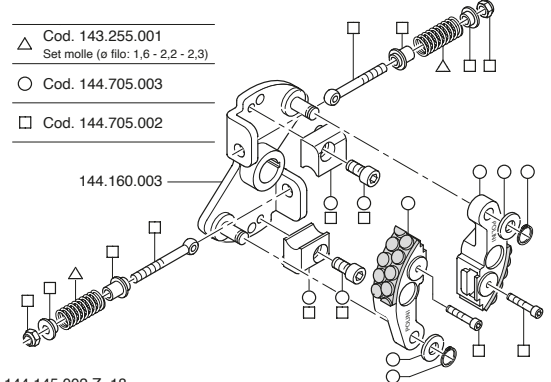
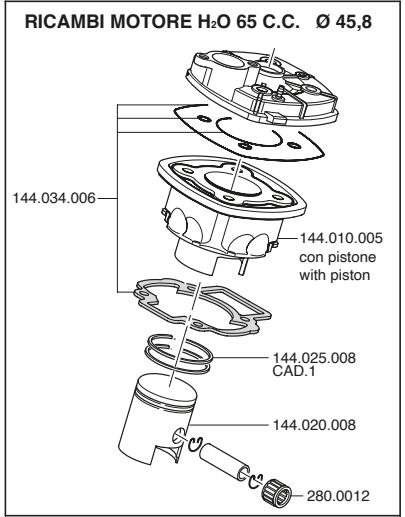
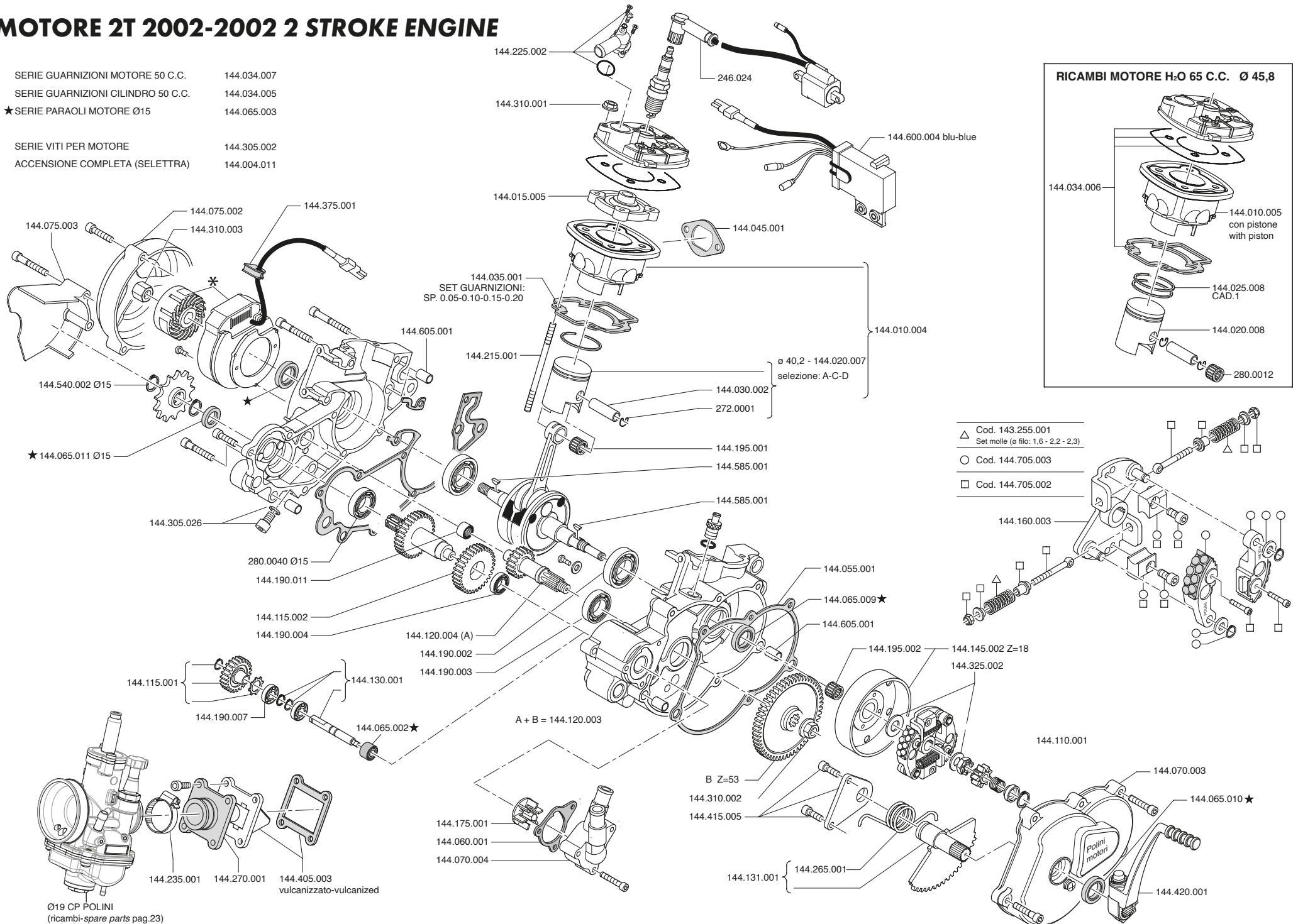
ARIA	H <sub>2</sub> O
144.034.001	144.002.003
144.034.003	144.034.004
144.065.007	144.065.008
144.070.005	144.070.006
144.305.001	144.305.002



- △ Cod. 143.255.001  
Set molle (ø filo: 1,6 - 2,3 - 2,3)
- Cod. 144.705.003
- Cod. 144.705.002

# MOTORE 2T 2002-2002 2 STROKE ENGINE

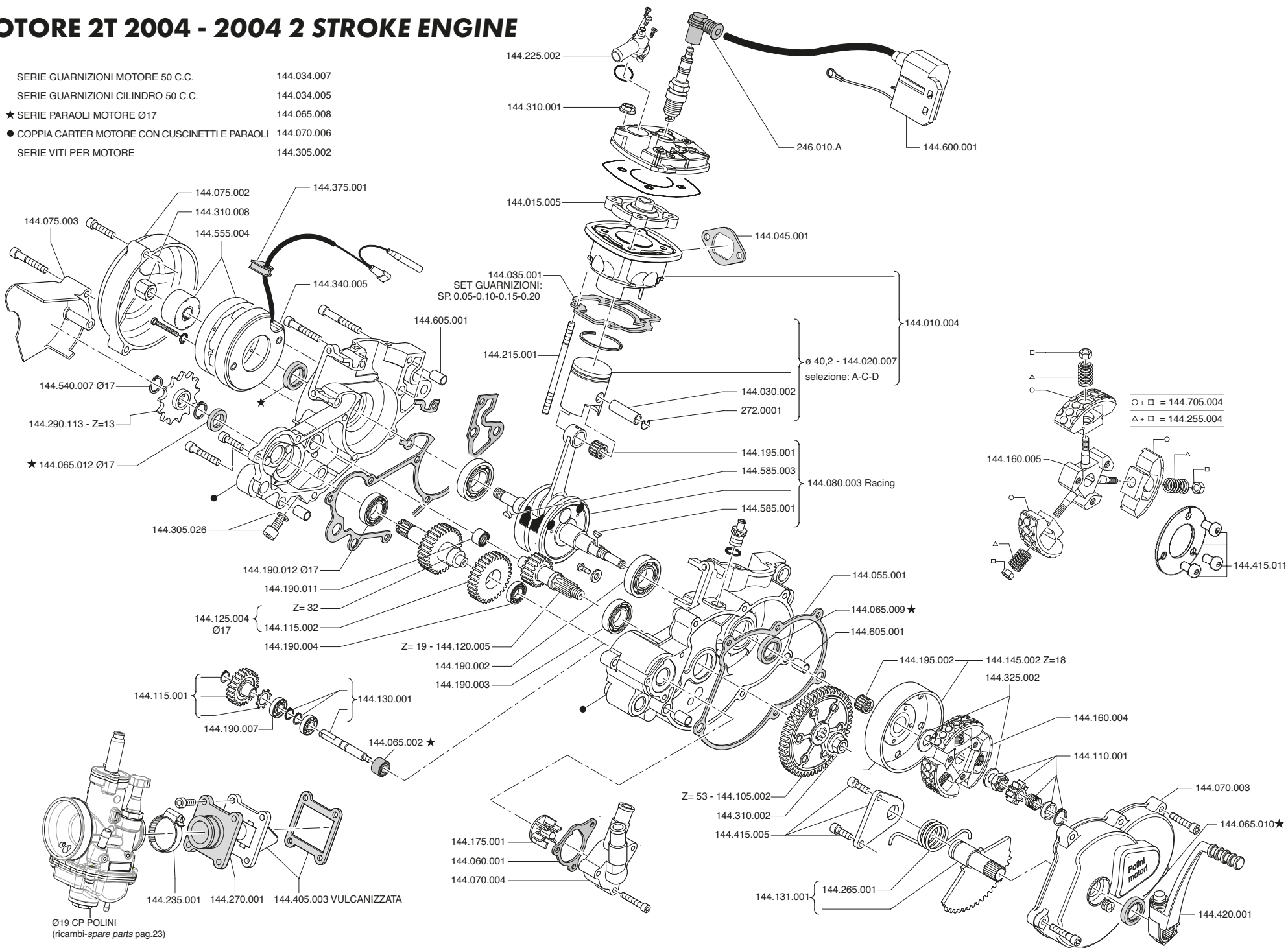
- SERIE GUARNIZIONI MOTORE 50 C.C. 144.034.007
- SERIE GUARNIZIONI CILINDRO 50 C.C. 144.034.005
- ★SERIE PARAOLI MOTORE Ø15 144.065.003
  
- SERIE VITI PER MOTORE 144.305.002
- ACCENSIONE COMPLETA (SELETTA) 144.004.011



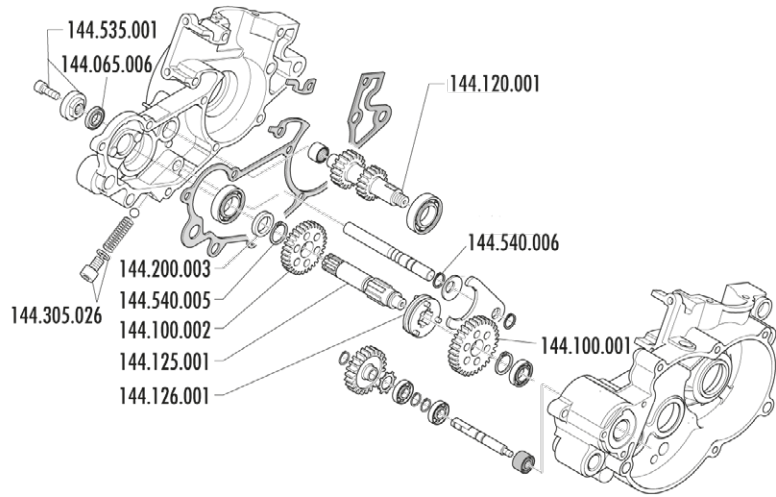
Ø19 CP POLINI  
(ricambi-spare parts pag.23)

# MOTORE 2T 2004 - 2004 2 STROKE ENGINE

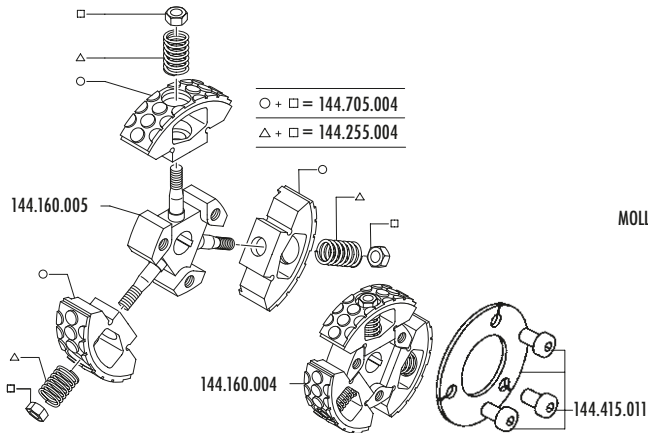
- SERIE GUARNIZIONI MOTORE 50 C.C. 144.034.007
- SERIE GUARNIZIONI CILINDRO 50 C.C. 144.034.005
- ★ SERIE PARAOLI MOTORE Ø17 144.065.008
- COPPIA CARTER MOTORE CON CUSCINETTI E PARAOLI 144.070.006
- SERIE VITI PER MOTORE 144.305.002



## RICAMBI CAMBIO BIMARCIA 2-SPEED GEAR SPARE PARTS



## FRIZIONE 3G - 3G CLUTCH



CHIAVE  
REGOLAZIONE  
MOLLE 144.695.005

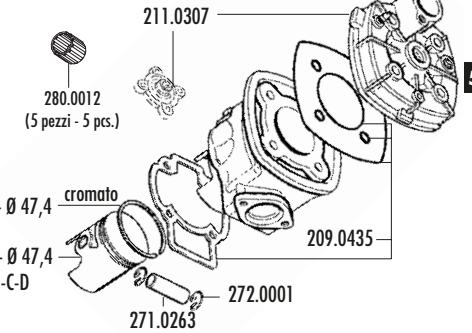
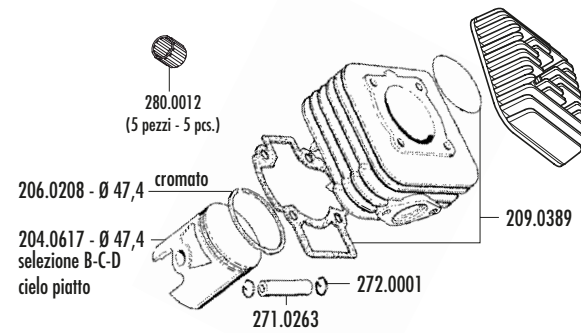


CHIAVE FERMO  
144.695.006

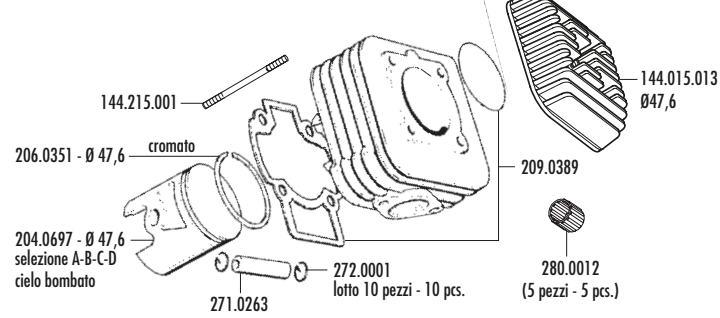


## MOTARD 70 c.c.

Ø 47,4



Ø 47,6

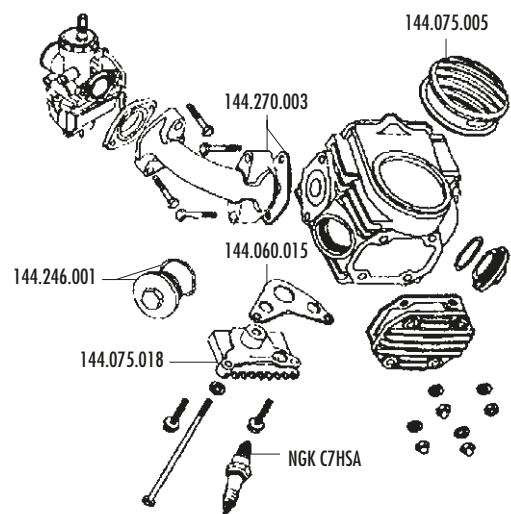


## KIT 144.440.008 - DELL'ORTO VHST Ø28 XP4 110

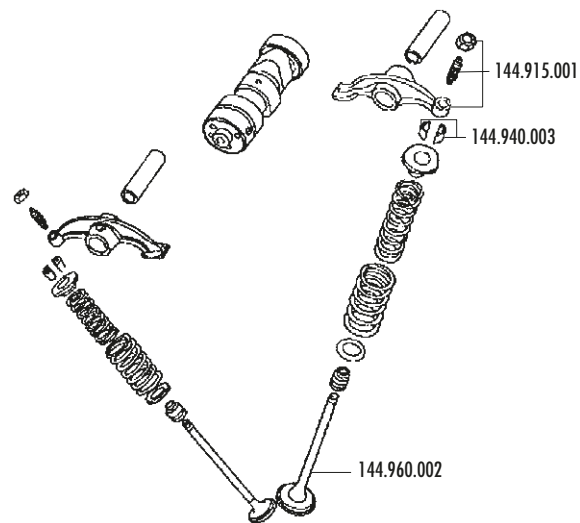


# XP 4T 110 c.c.

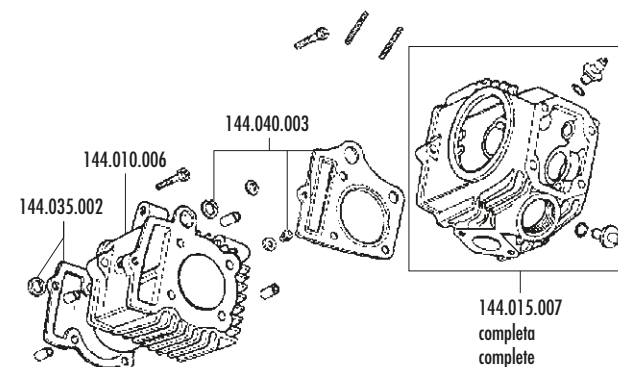
## TESTA - COLLETTORE ASPIRAZIONE - CARBURATORE HEAD - INTAKE MANIFOLD - CARBURETOR



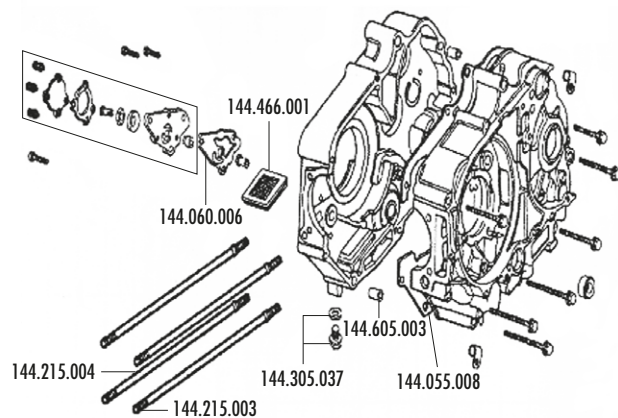
## ALBERO A CAMME - VALVOLA CAM SHAFT - VALVE



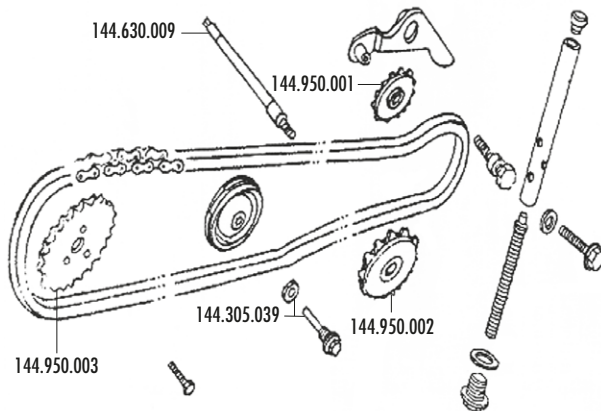
## TESTA - CILINDRO HEAD - CYLINDER



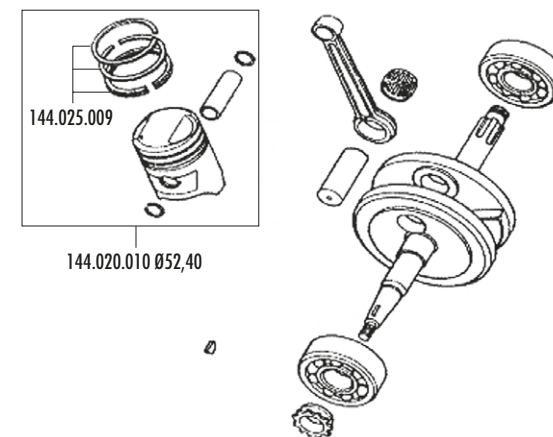
## CARTER MOTORE ENGINE CRANKCASE



## CATENA DI DISTRIBUZIONE - TENDICATENA GEARING CHAIN - CHAIN TIGHTENER

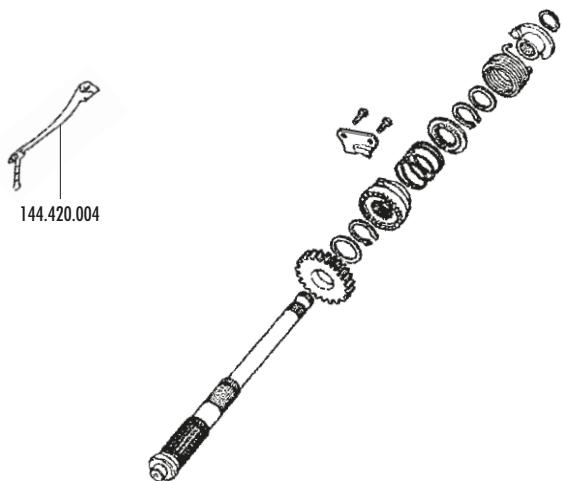


## ALBERO MOTORE - CRANKSHAFT

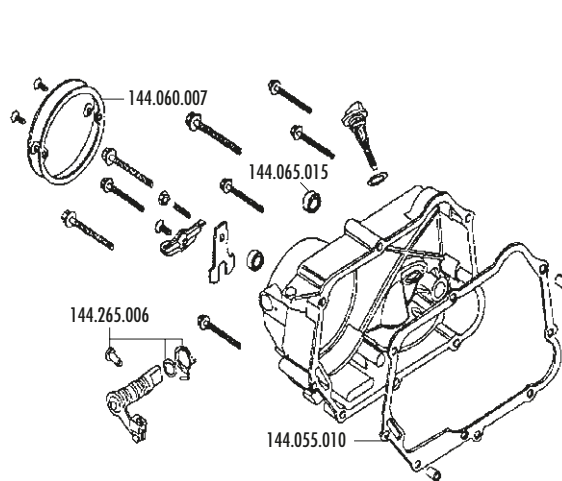


# XP 4T 110 c.c.

## AVVIAMENTO STARTER

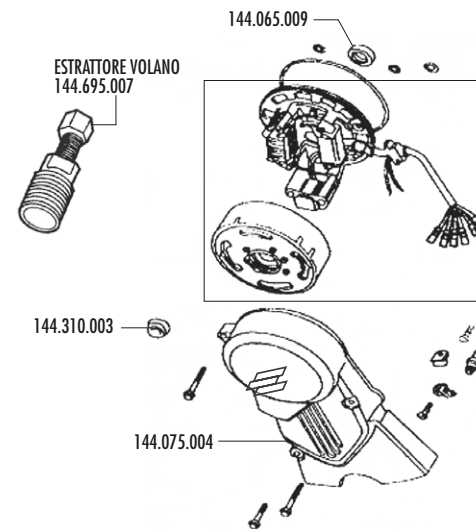


## CARTER LATO FRIZIONE CLUTCH SIDE CASING

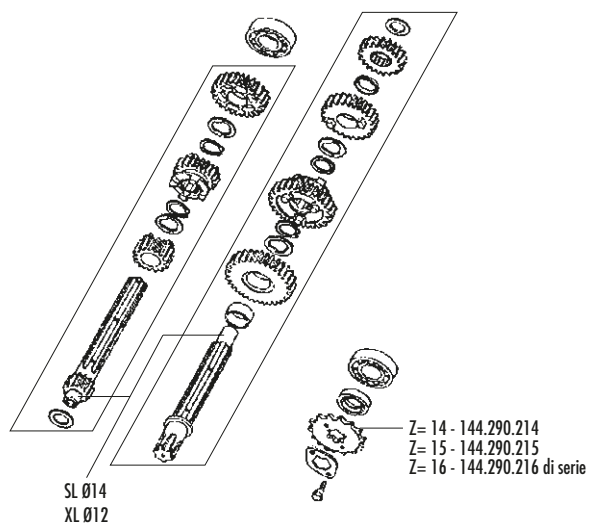


## VOLANO - FLYWHEEL

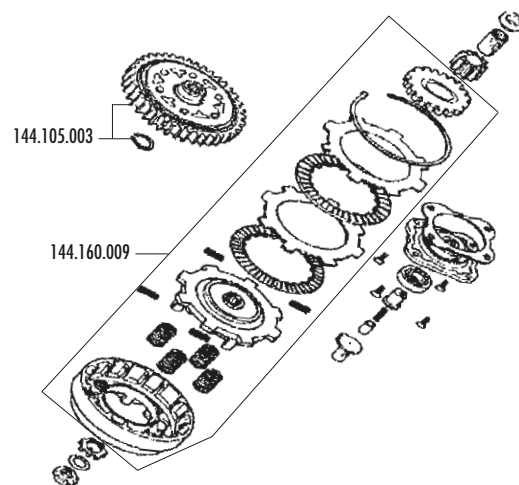
BOBINA - COIL 144.600.012  
CENTRALINA - CDI 144.600.013  
CABLAGGIO - WIRING 144.600.001



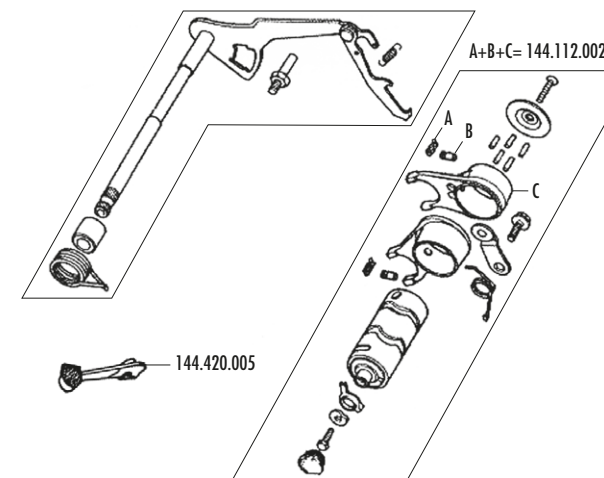
## TRASMISSIONE TRANSMISSION



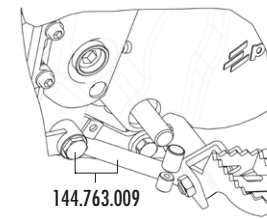
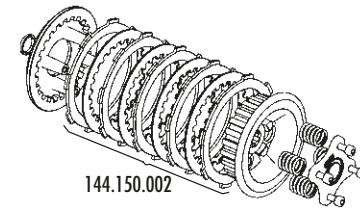
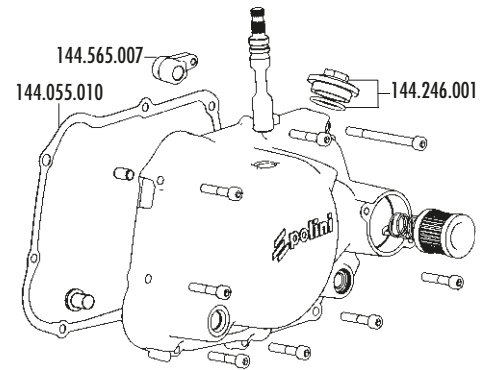
## FRIZIONE CLUTCH



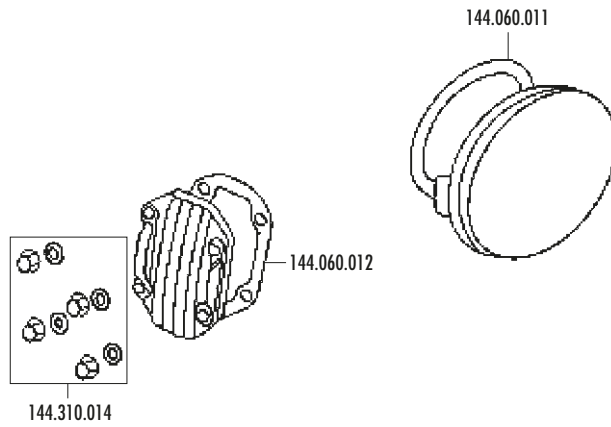
## CAMBIO SHIFT



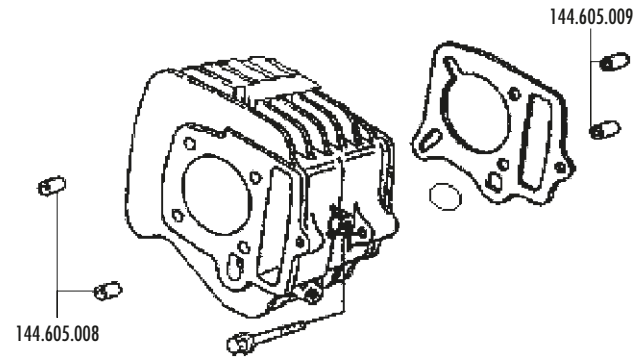
**144.004.020 KIT FRIZIONE XP 4T - XP 4T CLUTCH KIT**  
**144.004.024 KIT FRIZIONE XP 4T NEW - NEW XP 4T CLUTCH KIT**



**COPERTURA TESTA  
HEAD COVER**

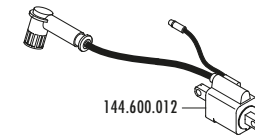


**CILINDRO  
CYLINDER**

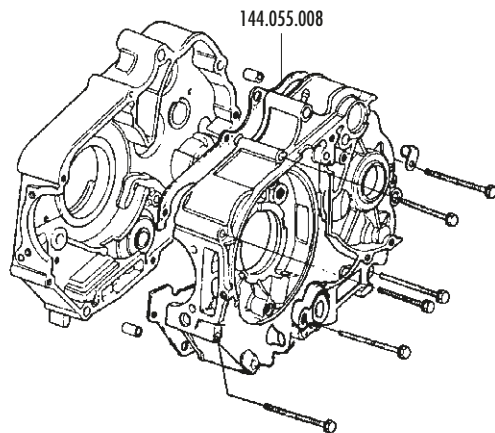


**XP4 125 c.c.  
fino al telaio - up to frame  
n° 0229  
(Gennaio - January 2007)**

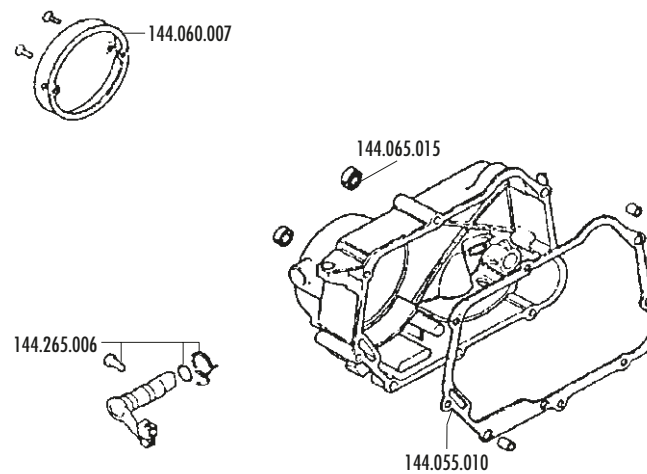
**MAGNETE  
MAGNETO**



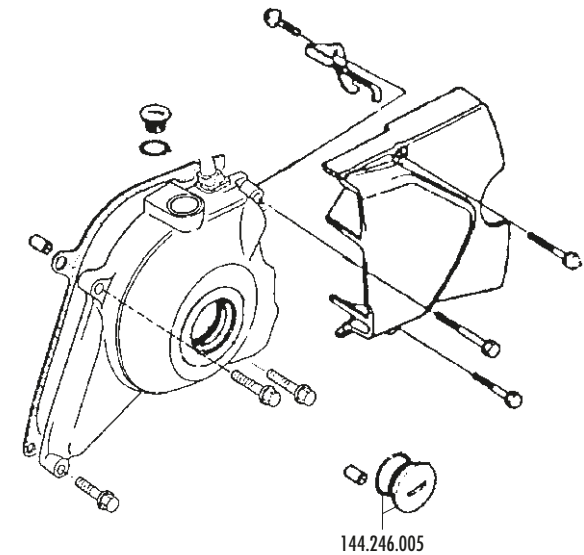
**CARTER MOTORE  
ENGINE CRANKCASE**



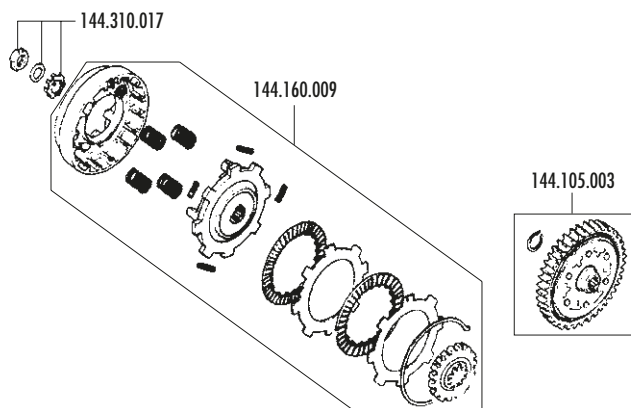
**CARTER LATO DESTRO  
ENGINE CRANKCASE-RIGHT SIDE**



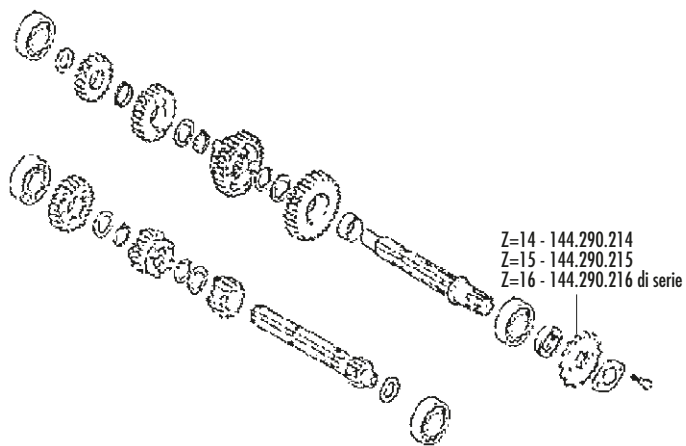
**CARTER LATO SINISTRO  
ENGINE CRANKCASE-LEFT SIDE**



**FRIZIONE  
CLUTCH**

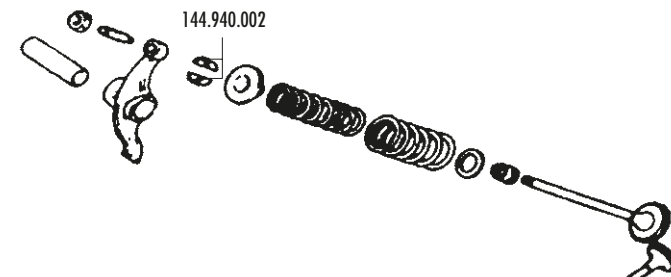


**TRASMISSIONE  
TRANSMISSION**

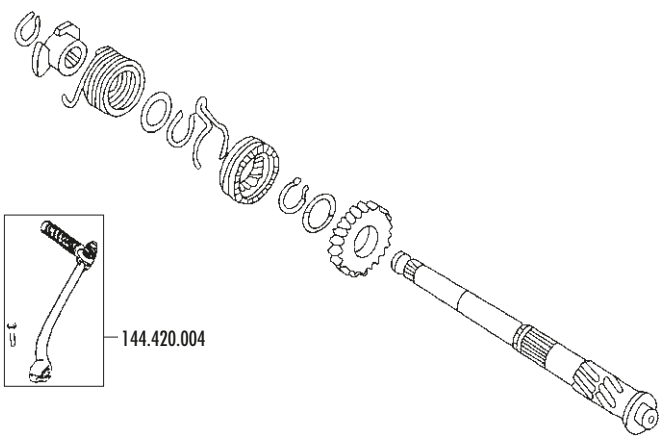


**XP4 125 c.c.  
fino al telaio - up to frame  
n° 0229  
(Gennaio - January 2007)**

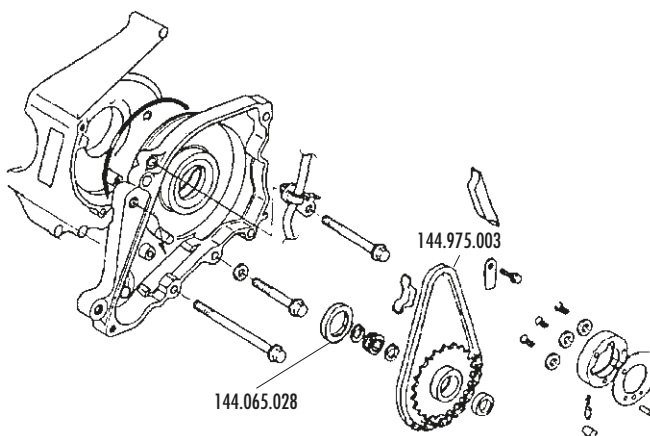
**CAMME - VALVOLE  
CAM - VALVES**



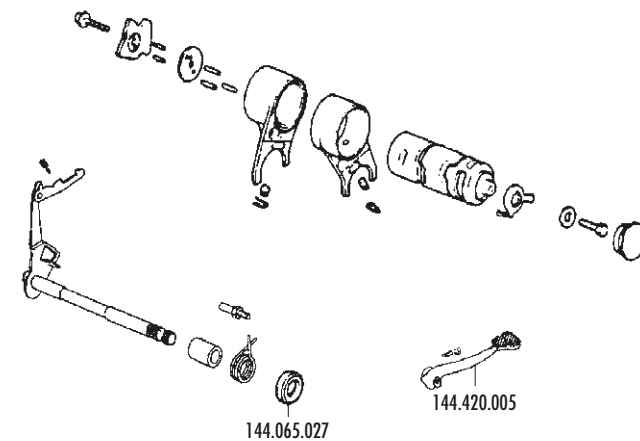
**KICK STARTER**



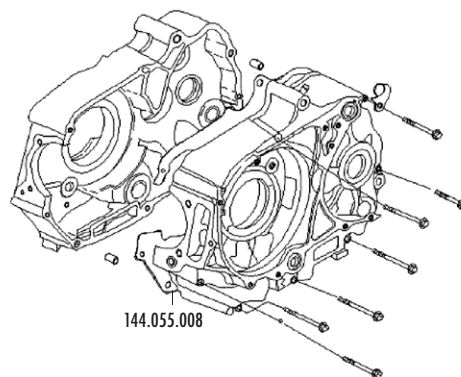
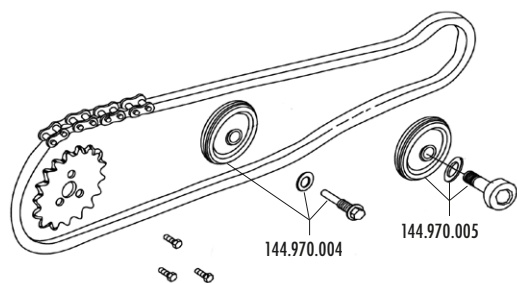
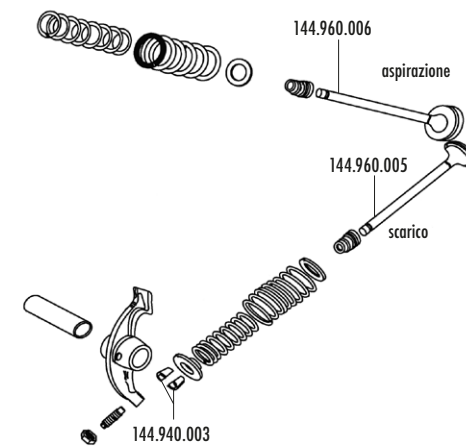
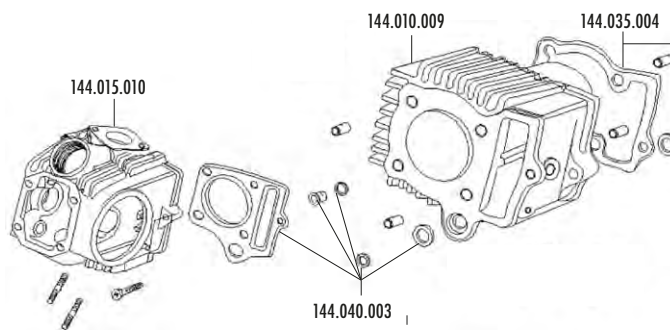
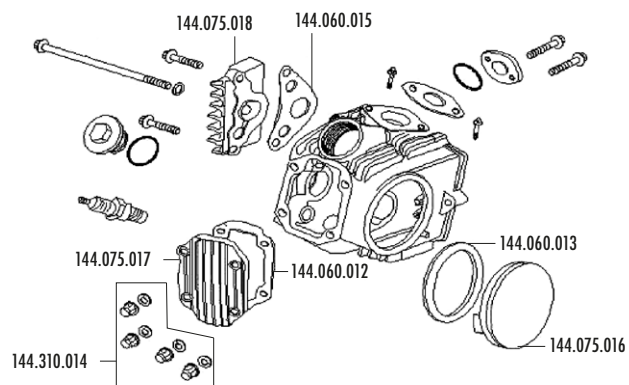
**AVVIAMENTO  
STARTER**



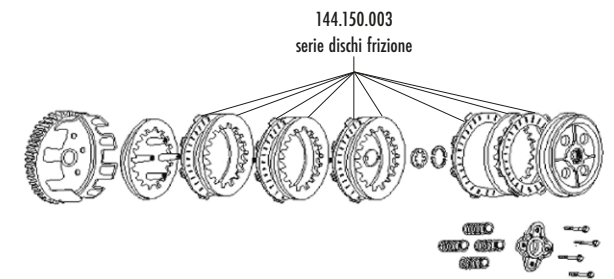
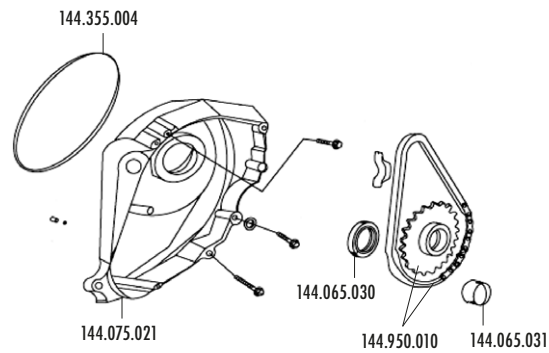
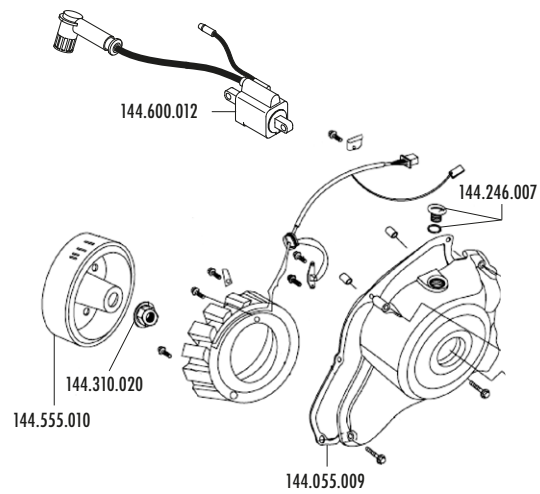
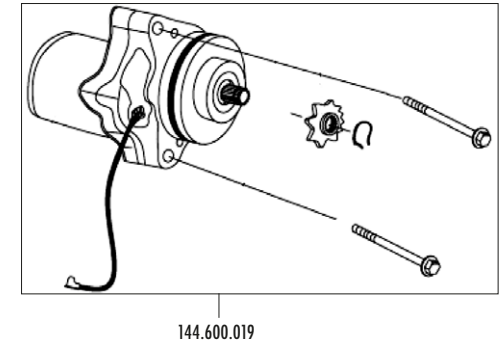
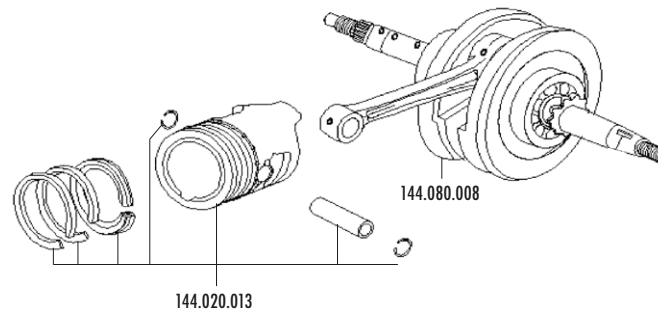
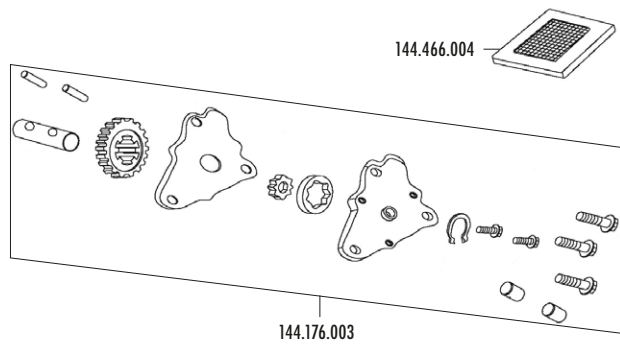
**CAMBIO  
SHIFT**



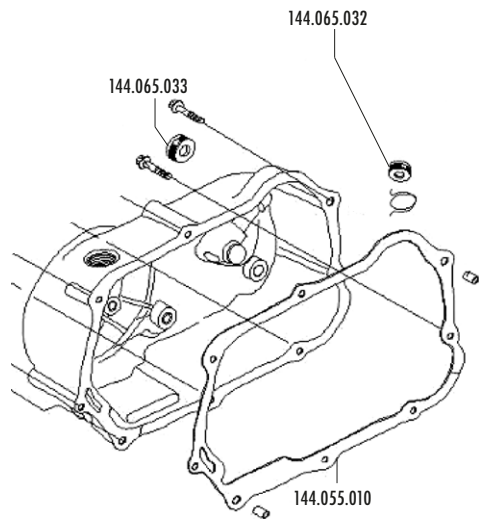
**XP4 125 c.c.**  
**dal telaio - from frame n° 0230**  
**(da Febbraio-from February 2007)**



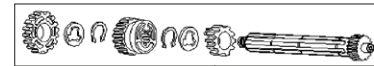
**XP4 125 c.c.**  
**dal telaio - from frame n° 0230**  
**(da Febbraio-from February 2007)**



**XP4 125 c.c.  
dal telaio - from frame n° 0230  
(da Febbraio-from February 2007)**



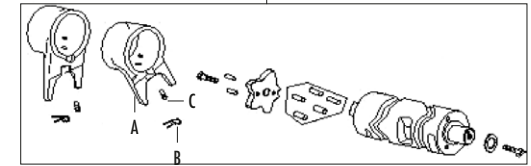
Z14= 144.290.214  
Z15= 144.290.215  
di serie Z16= 144.290.216



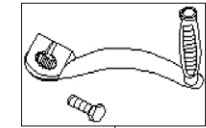
144.120.011

A+B+C= 144.112.005

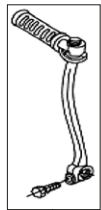
144.113.006



144.065.027

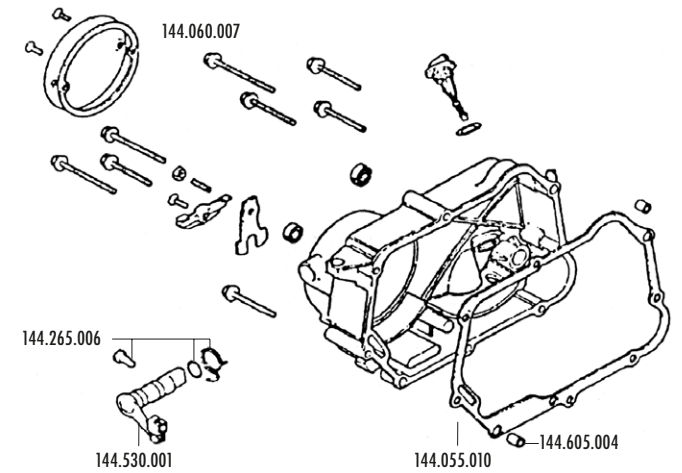
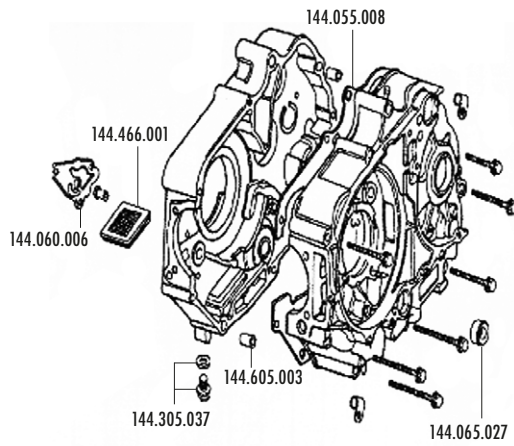
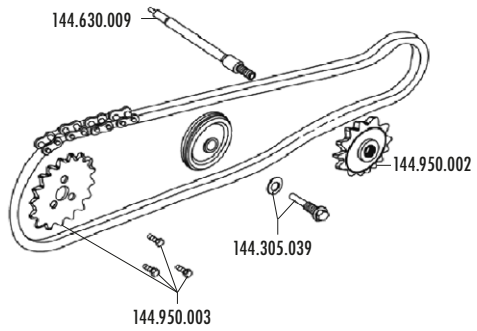
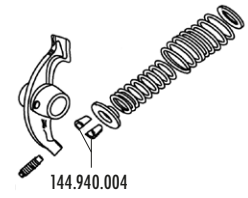
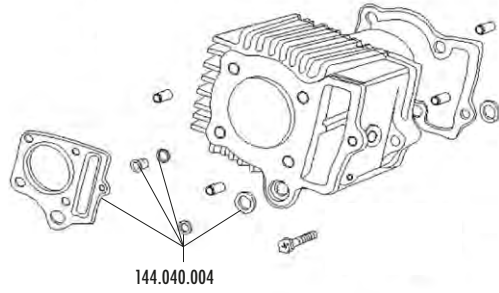
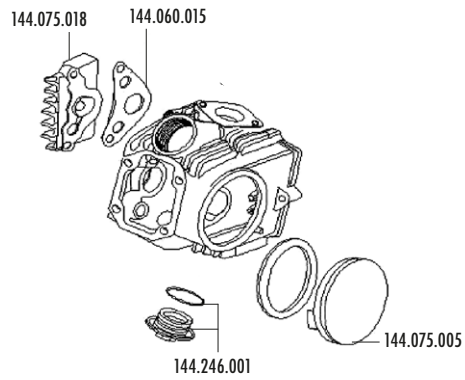


144.420.005



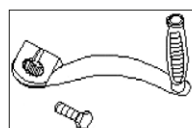
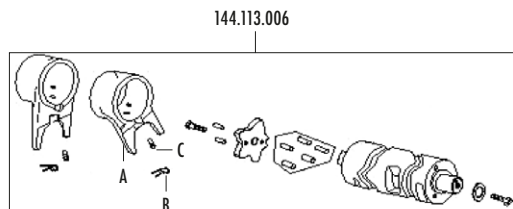
144.420.004



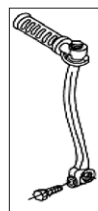


# XP 4T 50 c.c.

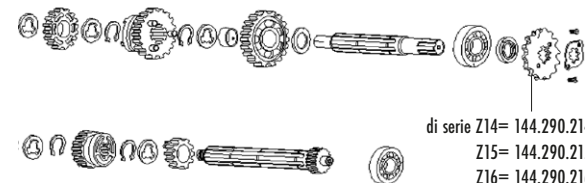
A+B+C= 144.112.005



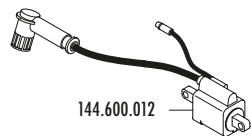
144.420.005



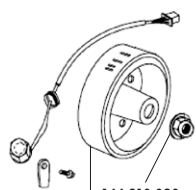
144.420.004



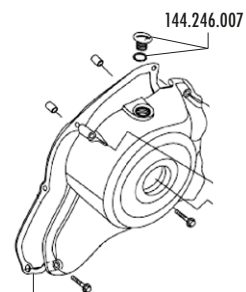
di serie Z14= 144.290.214  
Z15= 144.290.215  
Z16= 144.290.216



144.600.012

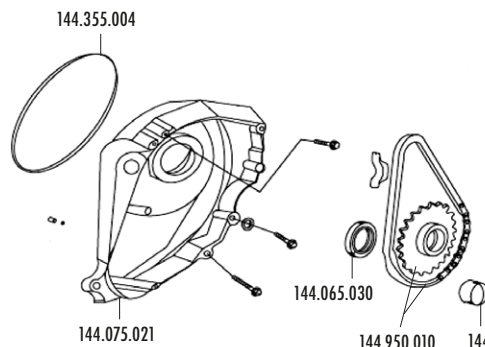


144.555.010



144.055.009

144.246.007



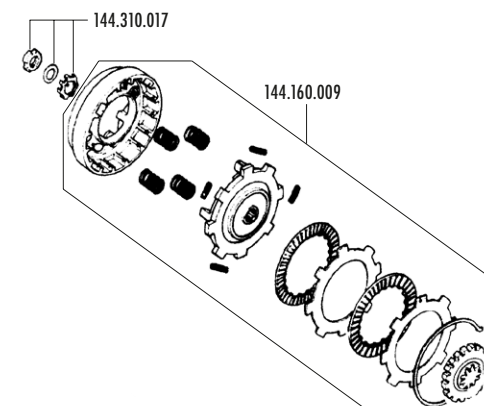
144.355.004

144.075.021

144.065.030

144.950.010

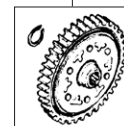
144.065.031



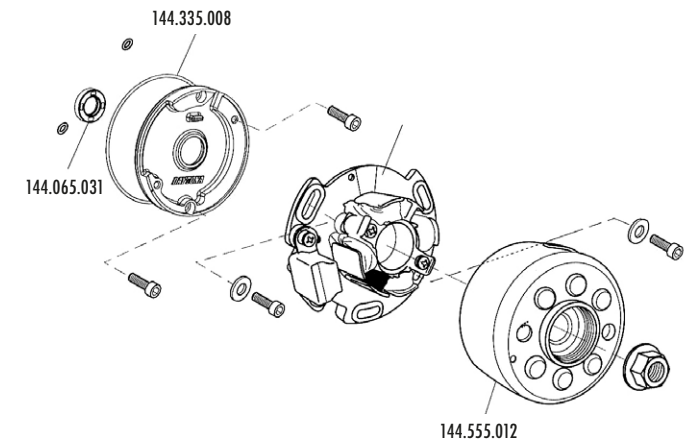
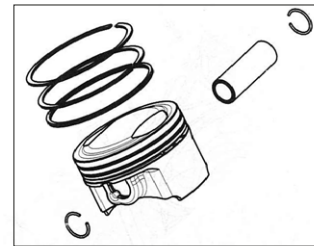
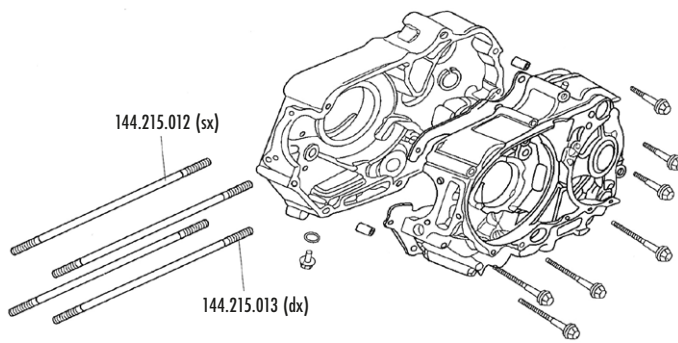
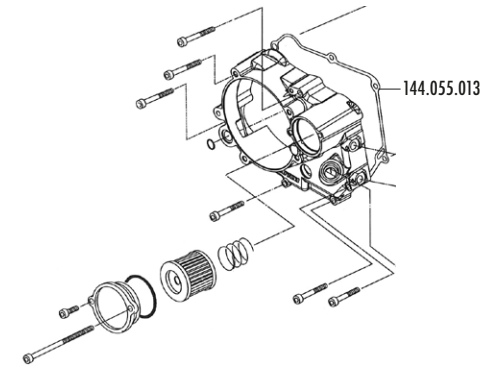
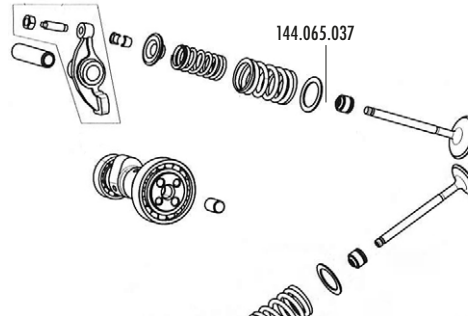
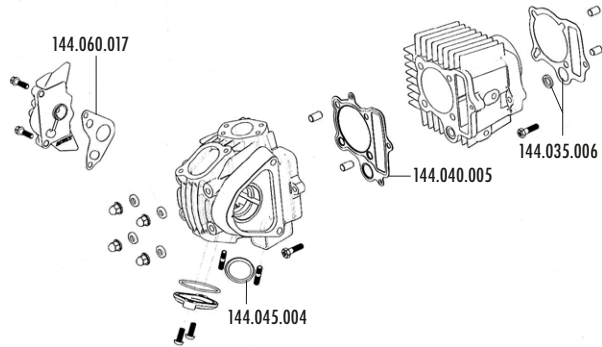
144.310.017

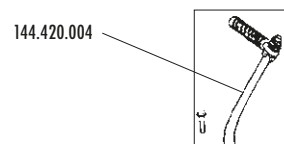
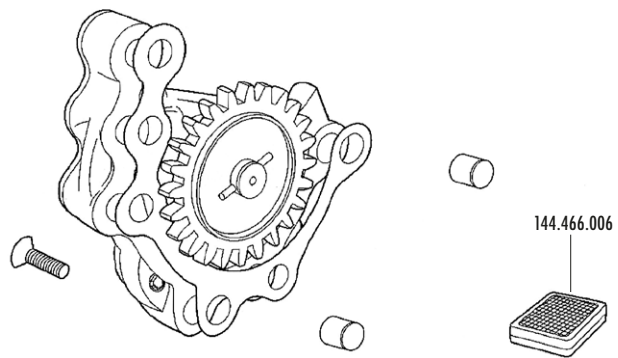
144.160.009

144.105.003



# XP 4T 150 c.c.





PIGNONE Z=16 144.290.216

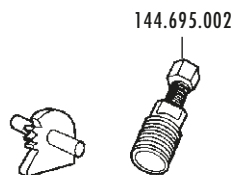


# RICAMBI XP 65 R

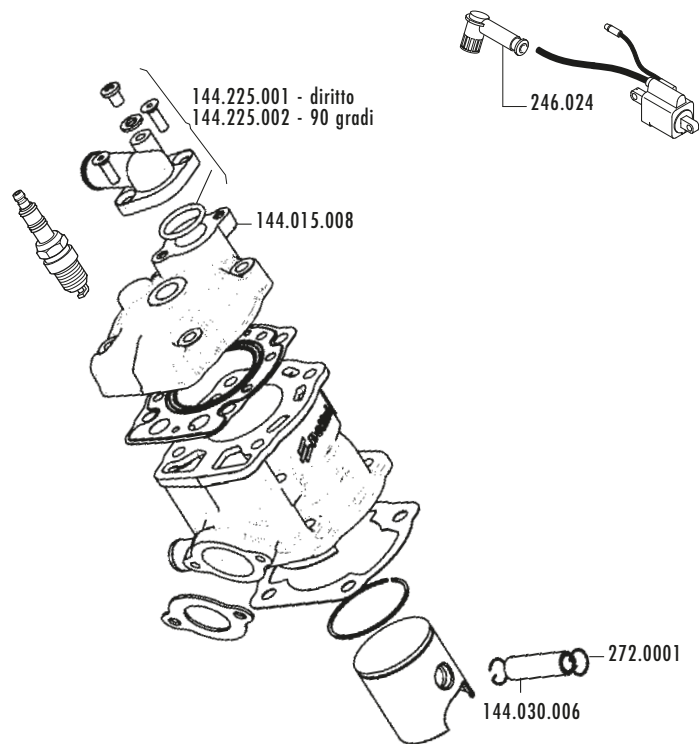
## fino al telaio - up to frame

### n° 162

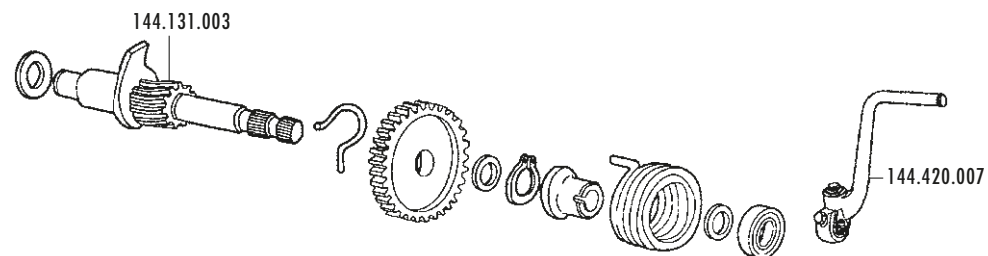
### ACCESSORI OPTIONALS



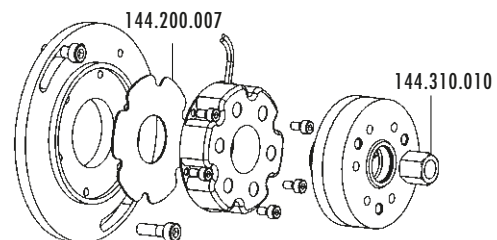
### GRUPPO TERMICO CYLINDER KIT



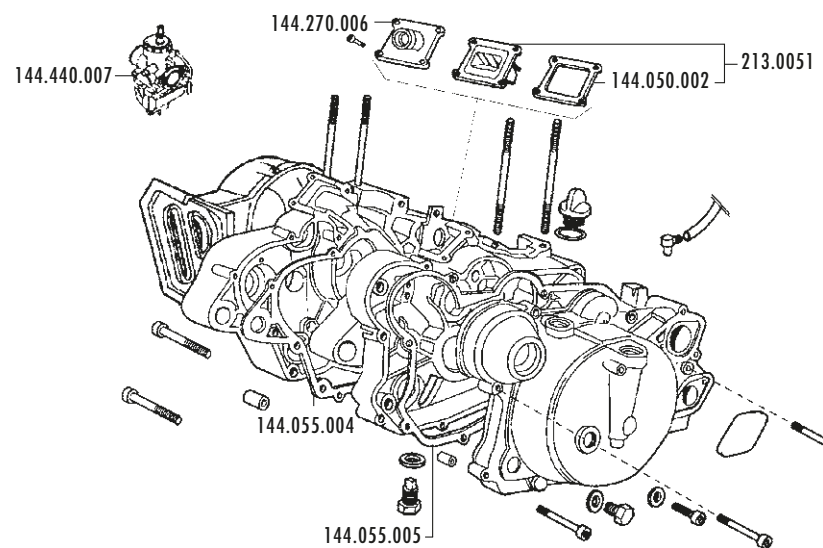
### AVVIAMENTO STARTER



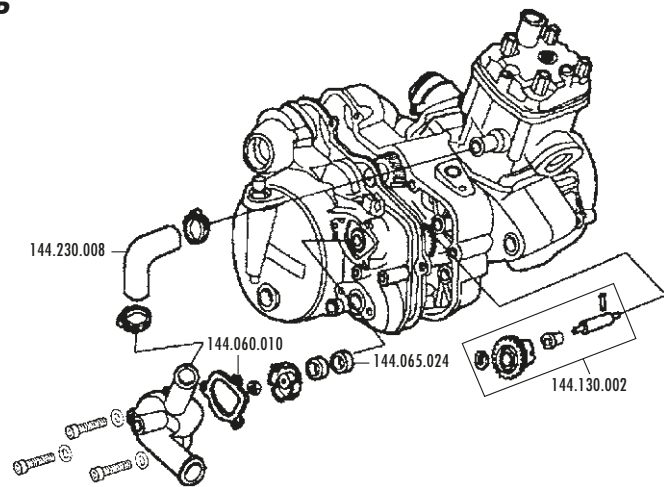
### ACCENSIONE IGNITION



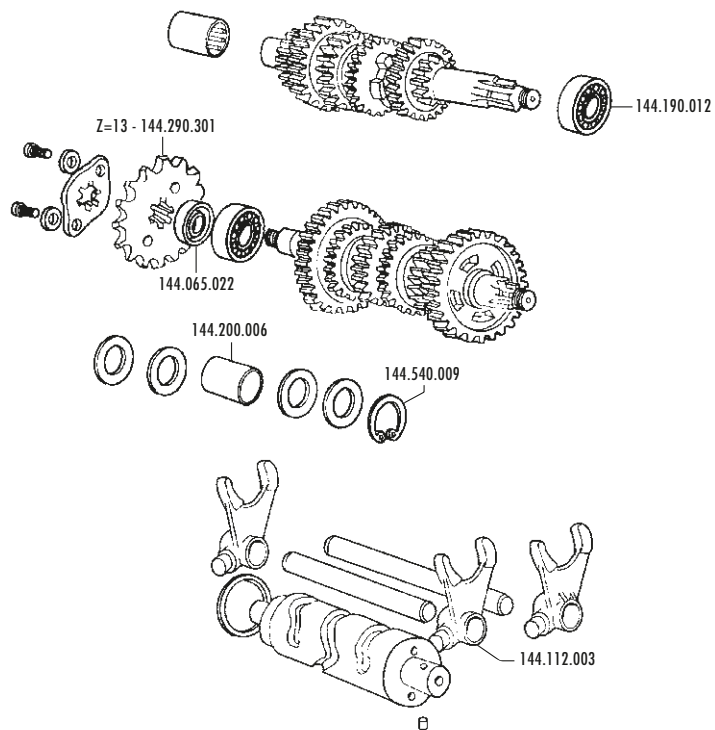
### CARTER CRANKCASE



**POMPA ACQUA  
WATER PUMP**

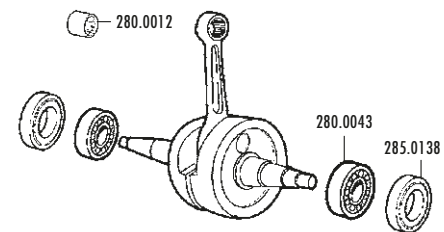


**CAMBIO  
SHIFT**

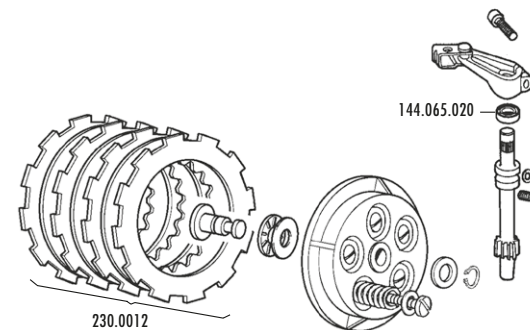


**RICAMBI XP 65 R  
fino al telaio - up to frame  
n°162**

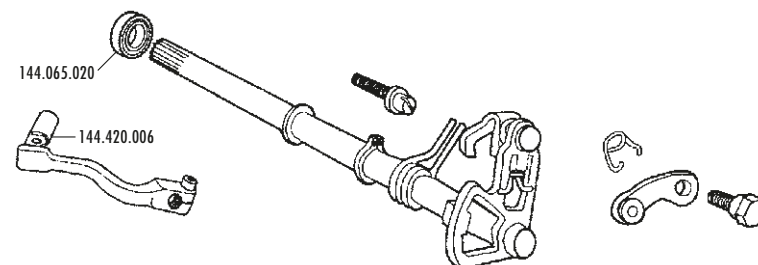
**ALBERO MOTORE  
CRANKSHAFT**



**FRIZIONE  
CLUTCH**

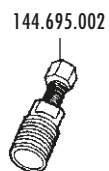


**SELETTORE CAMBIO  
SHIFT SELECTOR**

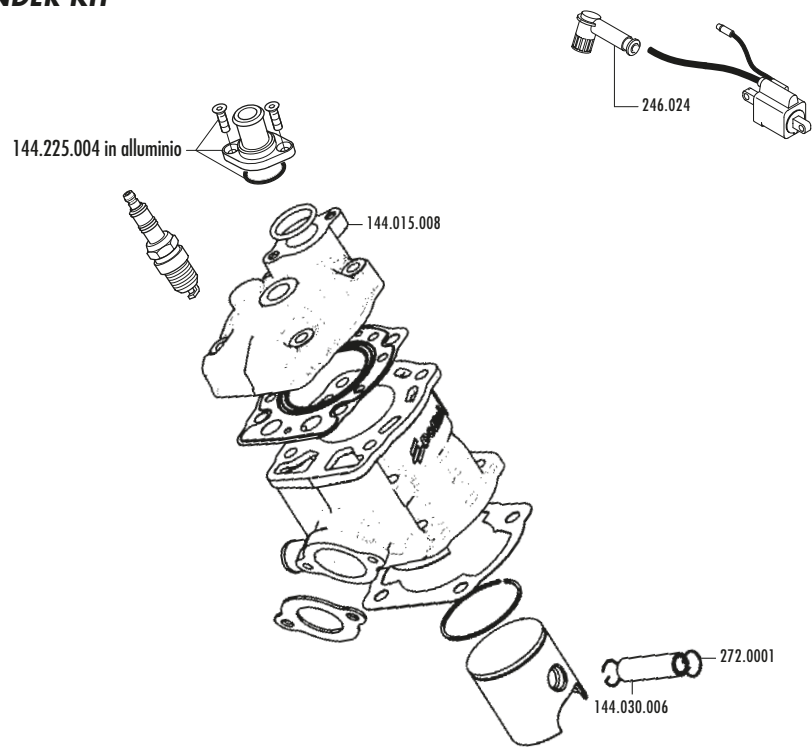


# RICAMBI XP 65 R 2008 dal telaio - from frame n° 163

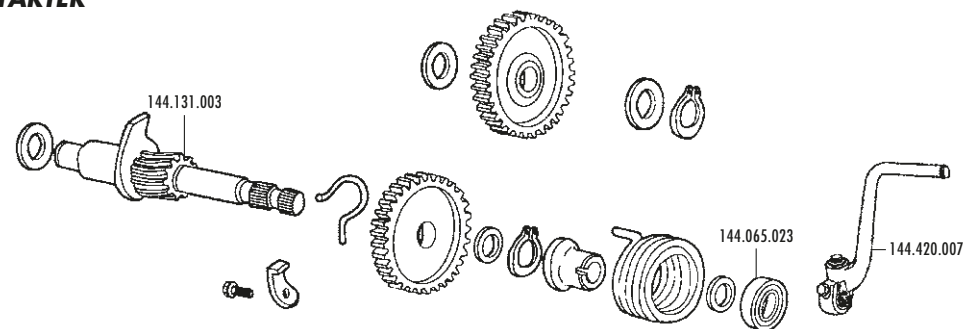
ACCESSORI  
OPTIONALS



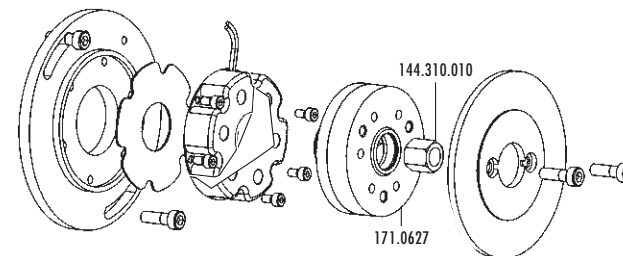
## GRUPPO TERMICO CYLINDER KIT



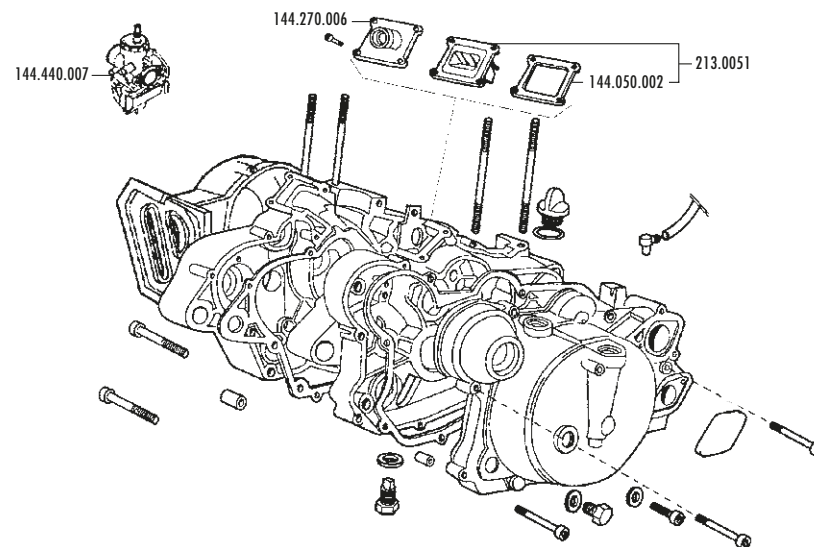
## AVVIAMENTO STARTER



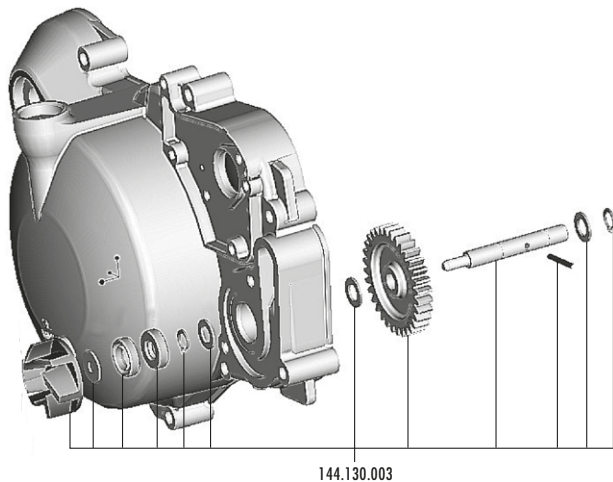
## ACCENSIONE IGNITION



## CARTER CRANKCASE

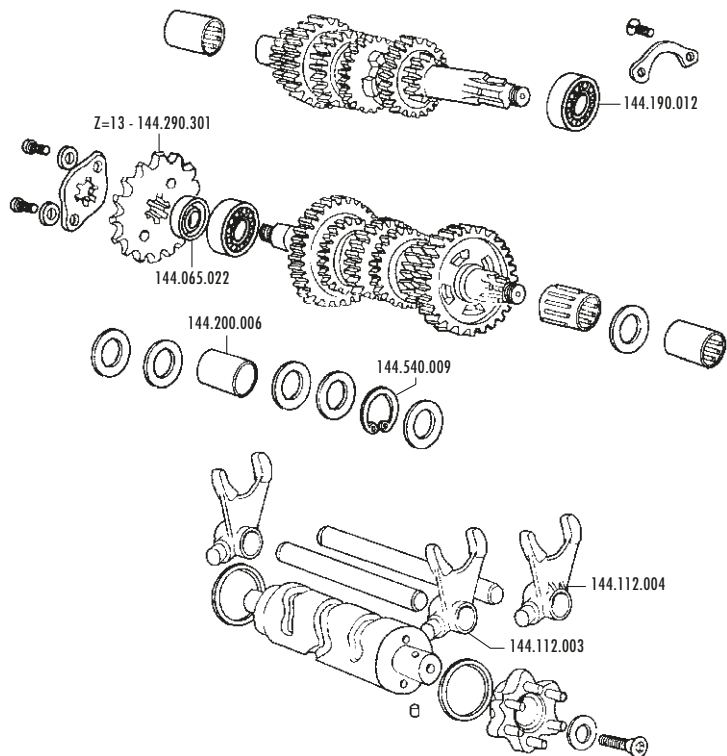


**POMPA ACQUA  
WATER PUMP**



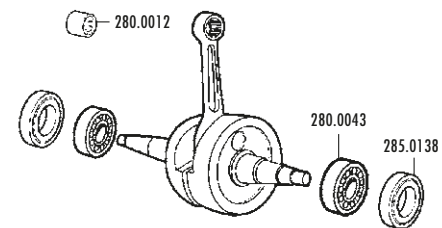
144.130.003

**CAMBIO  
SHIFT**



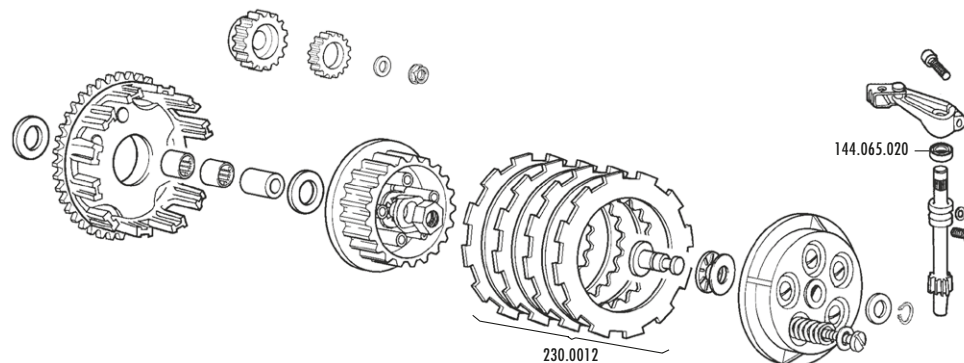
**RICAMBI XP 65 R 2008  
dal telaio - from frame n° 163**

**ALBERO MOTORE  
CRANKSHAFT**

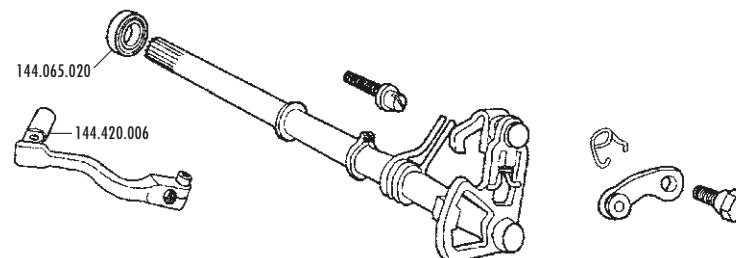


21

**FRIZIONE  
CLUTCH**



**SELETTORE CAMBIO  
SHIFT SELECTOR**



# RICAMBI POLINI CP - CP POLINI SPARE PARTS

Ø19

